

TABLE EMOTIONS

Contents:

1. sheet x 10
2. base x 1
3. plastic button x 20
4. cable with connector x 1
5. metallic ring x 1
6. colour shade x 6
7. light bulb E - 27 60 W. x 1

Contenido:

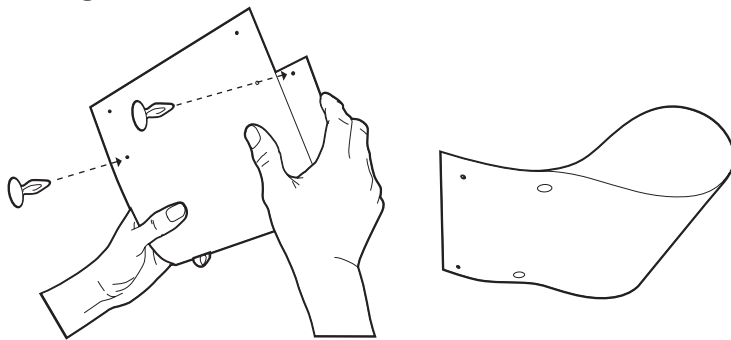
1. pantalla x 10
2. base x 1
3. botón de plástico x 20
4. cable con porta bombilla x 1
5. aro metálico x 1
6. pantalla de color x 6
7. bombilla E - 27 60 W. x 1

01. Fold each one of the 10 sheets and hold it in place with two plastic buttons.

Attention: make sure it is the lower holes on the longer side that are penetrated.

Colocar cada una de las 10 piezas de la pantalla con dos botones de plástico según se muestra en el dibujo.

Atención: coloque los botones desde el lado más largo.

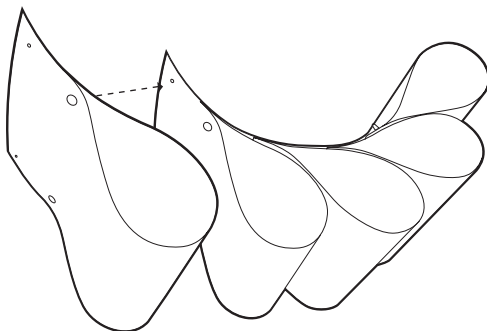


02. Connect all the pieces one after the other.

Attention: Do not close the circle.

Conectar las láminas una tras otra.

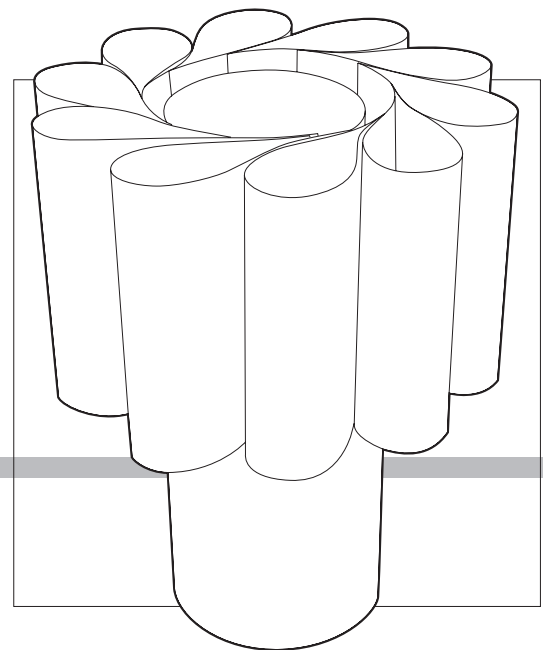
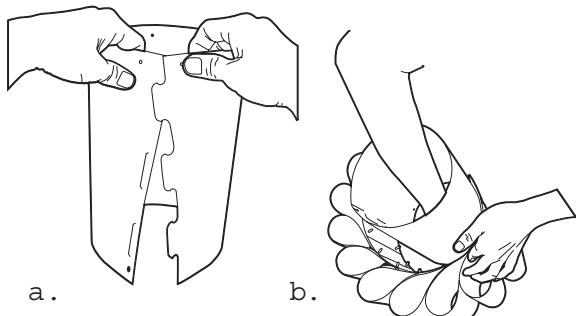
Atención: sin cerrar el círculo.



03. **a.** Hold the base so that the holes are at the top. Insert each flap through its corresponding slot.
b. Connect the base to the shade's upper row of buttons.

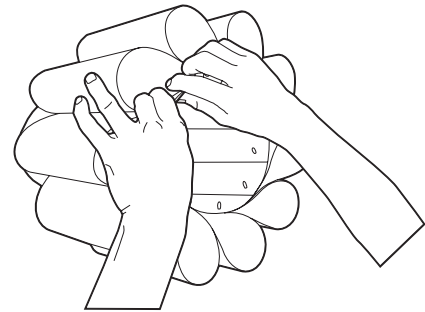
a. Sujetar la base con los agujeros hacia arriba e introducir cada pestaña en su ranura correspondiente.

b. Enganche la base a los botones de la fila superior de la pantalla.



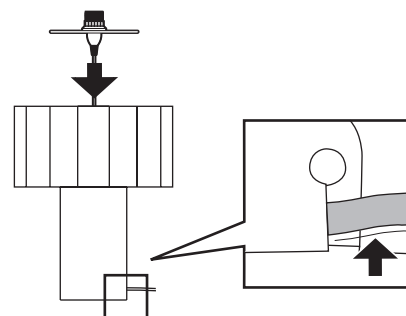
04. Connect the two ends of the shade to form a closed circle.

Sujete los últimos botones de la pantalla, formando un círculo y cerrando así la pantalla.



05. Connect the metallic ring to the light bulb connector and insert the assembly at the center of the lamp.

Coloque el porta bombilla con el aro metálico e introdúzcalo al centro de la lámpara.



Insert the cable through the slot and into the hole.

Insertar el cable por la ranura hasta colocarlo dentro del agujero.

06. Choose a colour shade and form a cylinder with it. (see step 03.a) Insert and fit it to the metallic ring.

Elegir una pantalla de color y formar un cilindro. (ver paso 03.a) Introducir y colocarla con el aro metálico.

