

EMOTIONS

Contents:

1. sheet x 10
2. plastic button x 20
3. cable with connector x 1
4. metallic ring x 1
5. colour shade x 6
6. light bulb E - 27 60 W. x 1

Contenido:

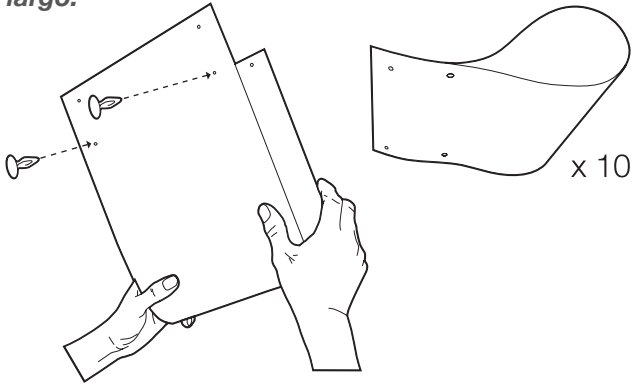
1. pantalla x 10
2. botón de plástico x 20
3. cable con porta bombilla x 1
4. aro metálico x 1
5. pantalla de color x 6
6. bombilla E - 27 60 W. x 1

01. Fold each of the 10 sheets and hold it in place with 2 plastic buttons as shown in the drawing.

Attention: make sure it is the lower holes on the longer side that are penetrated.

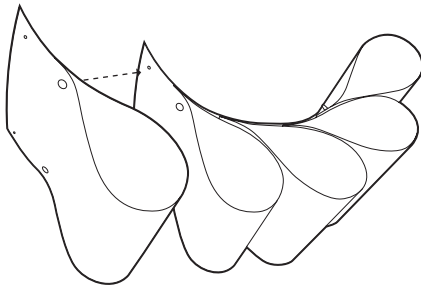
Doble cada una de las 10 láminas y colóquelas en el lugar correcto con dos botones de plástico tal y como se muestra en el dibujo.

Atención: coloque los botones desde el lado más largo.



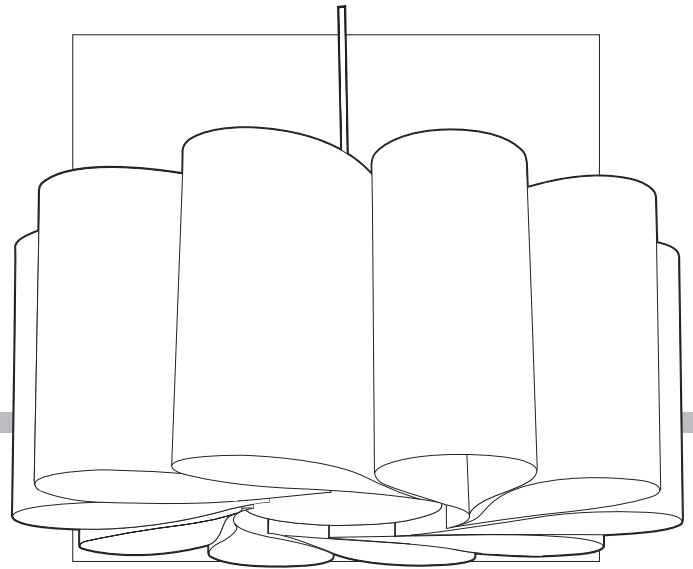
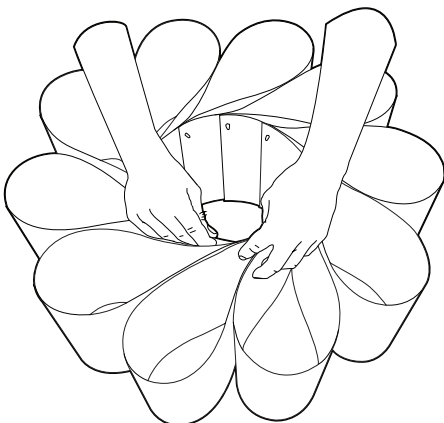
02. Connect all the pieces together one after the other.

Conecte las láminas todas juntas una tras otra.



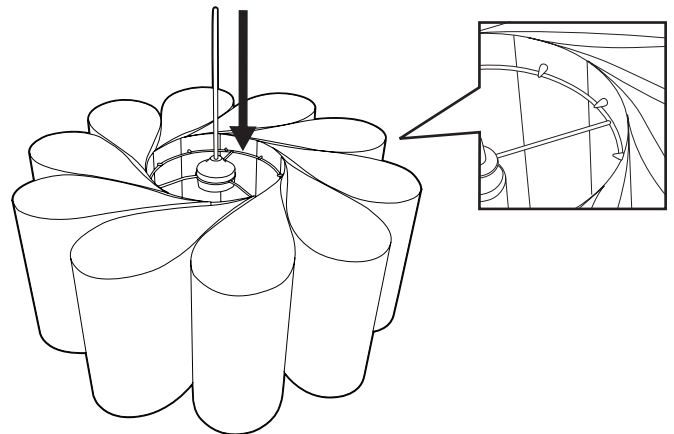
03. Connect the two ends of the assembly to form a closed circle.

Conecte los dos extremos del conjunto hasta cerrarlo en un círculo.



04. Connect the light bulb connector to the metallic ring and place it underneath the upper buttons.

Disponga el conector de la bombilla en el anillo metálico y colóquelo bajo los botones superiores.



06. a. Choose a colour shade and form a cylinder with it.
b. Insert and fit it to the metallic ring as shown.

*a. Escoja una pantalla de color y forme con él un cilindro.
b. Enganche este cilindro en el anillo metálico sujetándolo en el hueco tal y como se muestra en el dibujo.*

