

# BIG EMOTIONS

## Contents:

1. sheet x 10
2. plastic button x 20
3. cable with connector x 1
4. metallic ring x 1
5. colour shade x 6
6. light bulb E - 27 60 W. x 1

## Contenido:

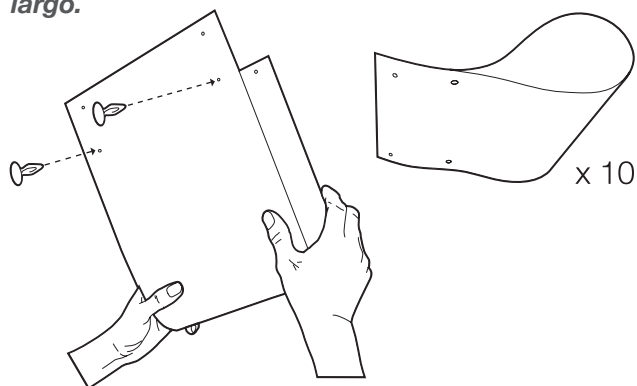
1. pantalla x 10
2. botón de plástico x 20
3. cable con porta bombilla x 1
4. aro metálico x 1
5. pantalla de color x 6
6. bombilla E - 27 60 W. x 1

01. Fold each of the 10 sheets and hold it in place with 2 plastic buttons as shown in the drawing.

**Attention: make sure it is the lower holes on the longer side that are penetrated.**

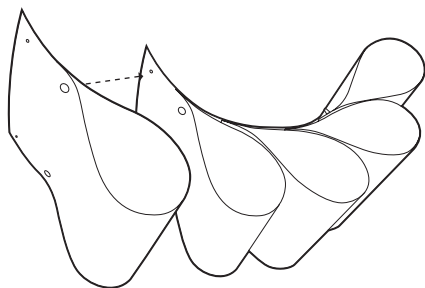
*Doble cada una de las 10 láminas y colóquelas en el lugar correcto con dos botones de plástico tal y como se muestra en el dibujo.*

**Atención: coloque los botones desde el lado más largo.**



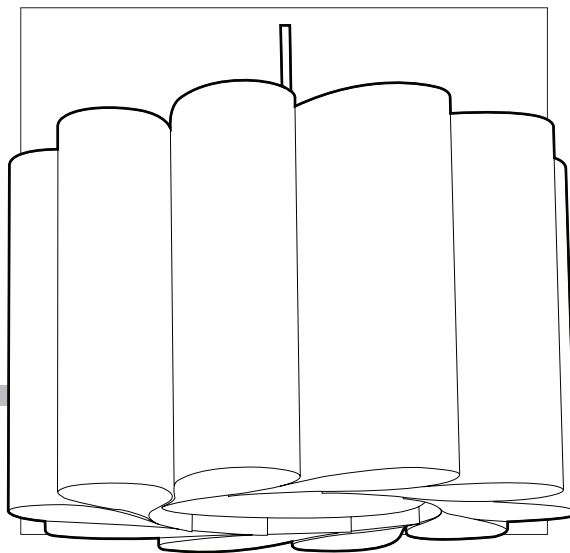
02. Connect all the pieces together one after the other.

*Conecte las láminas todas juntas una tras otra.*



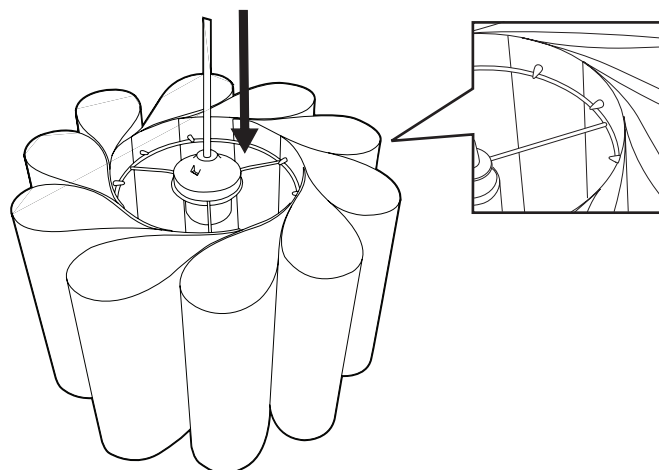
03. Connect the two ends of the assembly to form a closed circle.

*Conecte los dos extremos del conjunto hasta cerrarlo en un círculo.*



04. Connect the light bulb connector to the metallic ring and place it underneath the upper buttons.

*Disponga el conector de la bombilla en el anillo metálico y colóquelo bajo los botones superiores.*



06. **a.** Choose a colour shade and form a cylinder with it.  
**b.** Insert and fit it to the metallic ring as shown.

*a. Escoja una pantalla de color y forme con él un cilindro.  
b. Enganche este cilindro en el anillo metálico sujetándolo en el hueco tal y como se muestra en el dibujo.*

